



ul. Służewska 8-15 87-100 Toruń  
[govena@govena.com](mailto:govena@govena.com) [www.govena.com](http://www.govena.com)  
 tel. (+48 56) 619 66 00

**Ściemniacz Dotykowy  
 METPROT... (M-135...-...P)**

Ściemniacz oświetlenia przeznaczony jest do współpracy z następującymi typami źródeł światła:  
 - żarówki  
 - żarówki halogenowe 230V  
 - żarówki halogenowe 12V, poprzez transformator  
 - ściemniające świetlówki energooszczędne Govena DIMM

**Cechy:**

- Sterowany dotykem
- Miękki start, łagodne załączanie źródeł światła.
- Pamięć ostatniej nastawy jasności
- Sterowanie mikroprocesorowe
- Element wykonawczy: tranzystor IGBT
- Zabezpieczenia powracalne: zwarciove, przepięciowe, przeciążeniowe, temperaturowe.

	M-1351-...P METPROT4	M-1352-...P METPROT6
Napięcie zasilania	230V ± 10% -50Hz	
Moc wyjściowa	40-400W	40-600W
Ograniczenie prądu	3A	4A
Kompatybilność elektromagnetyczna	EN 55015	
Bezpieczeństwo użytkowania	EN 60669-2-1	
Wymiary	86x86x29mm	
Średnica puszkii montażowej	60mm	
Waga	130g	



ul. Służewska 8-15 87-100 Toruń  
[govena@govena.com](mailto:govena@govena.com) [www.govena.com](http://www.govena.com)  
 tel. (+48 56) 619 66 00

**Ściemniacz Dotykowy  
 METPROT... (M-135...-...P)**

Ściemniacz oświetlenia przeznaczony jest do współpracy z następującymi typami źródeł światła:  
 - żarówki  
 - żarówki halogenowe 230V  
 - żarówki halogenowe 12V, poprzez transformator  
 - ściemniające świetlówki energooszczędne Govena DIMM

**Cechy:**

- Sterowany dotykem
- Miękki start, łagodne załączanie źródeł światła.
- Pamięć ostatniej nastawy jasności
- Sterowanie mikroprocesorowe
- Element wykonawczy: tranzystor IGBT
- Zabezpieczenia powracalne: zwarciove, przepięciowe, przeciążeniowe, temperaturowe.

	M-1351-...P METPROT4	M-1352-...P METPROT6
Napięcie zasilania	230V ± 10% -50Hz	
Moc wyjściowa	40-400W	40-600W
Ograniczenie prądu	3A	4A
Kompatybilność elektromagnetyczna	EN 55015	
Bezpieczeństwo użytkowania	EN 60669-2-1	
Wymiary	86x86x29mm	
Średnica puszkii montażowej	60mm	
Waga	130g	



ul. Służewska 8-15 87-100 Toruń  
[govena@govena.com](mailto:govena@govena.com) [www.govena.com](http://www.govena.com)  
 tel. (+48 56) 619 66 00

**Ściemniacz Dotykowy  
 METPROT... (M-135...-...P)**

Ściemniacz oświetlenia przeznaczony jest do współpracy z następującymi typami źródeł światła:  
 - żarówki  
 - żarówki halogenowe 230V  
 - żarówki halogenowe 12V, poprzez transformator  
 - ściemniające świetlówki energooszczędne Govena DIMM

**Cechy:**

- Sterowany dotykem
- Miękki start, łagodne załączanie źródeł światła.
- Pamięć ostatniej nastawy jasności
- Sterowanie mikroprocesorowe
- Element wykonawczy: tranzystor IGBT
- Zabezpieczenia powracalne: zwarciove, przepięciowe, przeciążeniowe, temperaturowe.

	M-1351-...P METPROT4	M-1352-...P METPROT6
Napięcie zasilania	230V ± 10% -50Hz	
Moc wyjściowa	40-400W	40-600W
Ograniczenie prądu	3A	4A
Kompatybilność elektromagnetyczna	EN 55015	
Bezpieczeństwo użytkowania	EN 60669-2-1	
Wymiary	86x86x29mm	
Średnica puszkii montażowej	60mm	
Waga	130g	



ul. Służewska 8-15 87-100 Toruń  
[govena@govena.com](mailto:govena@govena.com) [www.govena.com](http://www.govena.com)  
 tel. (+48 56) 619 66 00

**Ściemniacz Dotykowy  
 METPROT... (M-135...-...P)**

Ściemniacz oświetlenia przeznaczony jest do współpracy z następującymi typami źródeł światła:  
 - żarówki  
 - żarówki halogenowe 230V  
 - żarówki halogenowe 12V, poprzez transformator  
 - ściemniające świetlówki energooszczędne Govena DIMM

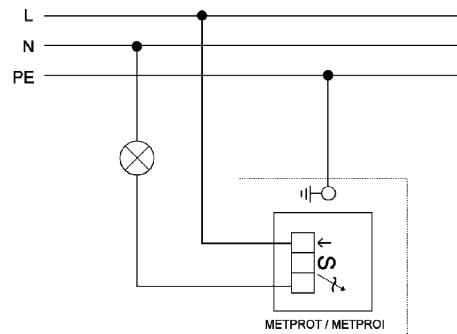
**Cechy:**

- Sterowany dotykem
- Miękki start, łagodne załączanie źródeł światła.
- Pamięć ostatniej nastawy jasności
- Sterowanie mikroprocesorowe
- Element wykonawczy: tranzystor IGBT
- Zabezpieczenia powracalne: zwarciove, przepięciowe, przeciążeniowe, temperaturowe.

	M-1351-...P METPROT4	M-1352-...P METPROT6
Napięcie zasilania	230V ± 10% -50Hz	
Moc wyjściowa	40-400W	40-600W
Ograniczenie prądu	3A	4A
Kompatybilność elektromagnetyczna	EN 55015	
Bezpieczeństwo użytkowania	EN 60669-2-1	
Wymiary	86x86x29mm	
Średnica puszkii montażowej	60mm	
Waga	130g	

**Sterowanie dotykowe:**

- Włączenie lub wyłączenie oświetlenia - krótkie dotknięcie sensora. (metalowy krążek w centrum frontu)
- Regulacja jasności oświetlenia - należy dotknąć i przytrzymać sensor, spowoduje to rozjaśnianie lub ściemnianie oświetlenia.
- Zmiana kierunku regulacji oświetlenia - należy puścić a następnie ponownie dotknąć i przytrzymać sensor.

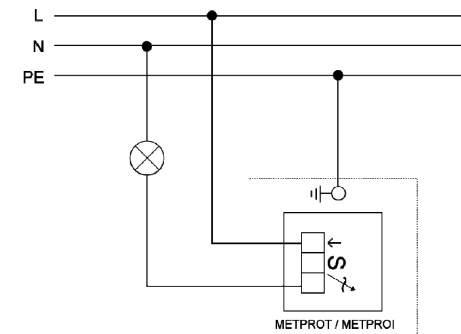


Schemat podłączenia ściemniacza do instalacji elektrycznej.

Kod	Symbol	...=N – Satyna
METPROT4...	M-1351-...P	...=S – Stal Szlifowana
METPROT6...	M-1352-...P	...=B – Mosiądz Szlifowany

**Sterowanie dotykowe:**

- Włączenie lub wyłączenie oświetlenia - krótkie dotknięcie sensora. (metalowy krążek w centrum frontu)
- Regulacja jasności oświetlenia - należy dotknąć i przytrzymać sensor, spowoduje to rozjaśnianie lub ściemnianie oświetlenia.
- Zmiana kierunku regulacji oświetlenia - należy puścić a następnie ponownie dotknąć i przytrzymać sensor.

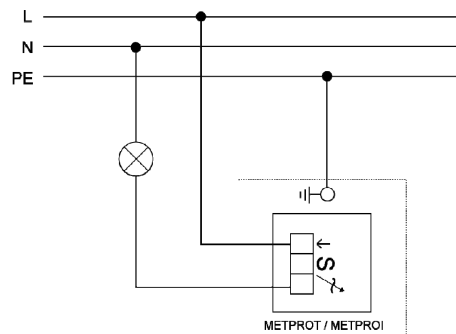


Schemat podłączenia ściemniacza do instalacji elektrycznej.

Kod	Symbol	...=N – Satyna
METPROT4...	M-1351-...P	...=S – Stal Szlifowana
METPROT6...	M-1352-...P	...=B – Mosiądz Szlifowany

**Sterowanie dotykowe:**

- Włączenie lub wyłączenie oświetlenia - krótkie dotknięcie sensora. (metalowy krążek w centrum frontu)
- Regulacja jasności oświetlenia - należy dotknąć i przytrzymać sensor, spowoduje to rozjaśnianie lub ściemnianie oświetlenia.
- Zmiana kierunku regulacji oświetlenia - należy puścić a następnie ponownie dotknąć i przytrzymać sensor.

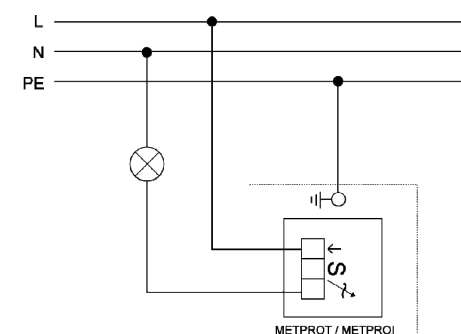


Schemat podłączenia ściemniacza do instalacji elektrycznej.

Kod	Symbol	...=N – Satyna
METPROT4...	M-1351-...P	...=S – Stal Szlifowana
METPROT6...	M-1352-...P	...=B – Mosiądz Szlifowany

**Sterowanie dotykowe:**

- Włączenie lub wyłączenie oświetlenia - krótkie dotknięcie sensora. (metalowy krążek w centrum frontu)
- Regulacja jasności oświetlenia - należy dotknąć i przytrzymać sensor, spowoduje to rozjaśnianie lub ściemnianie oświetlenia.
- Zmiana kierunku regulacji oświetlenia - należy puścić a następnie ponownie dotknąć i przytrzymać sensor.



Schemat podłączenia ściemniacza do instalacji elektrycznej.

Kod	Symbol	...=N – Satyna
METPROT4...	M-1351-...P	...=S – Stal Szlifowana
METPROT6...	M-1352-...P	...=B – Mosiądz Szlifowany