

1. Właściwości

Nowość

- Rodzina zasilaczy ściemniających opracowana w ramach dotacji unijnej
- Zasilacze dedykowane do regulacji poziomu oświetlenia źródeł światła LED
- Zasilacze przeznaczone do współpracy ze ściemniaczami triakowymi i tranzystorowymi (ściemniacze fazowe z wycinaniem zbocza narastającego i opadającego sinusoidy napięcia zasilania)
- Współpraca z bardzo szeroką gamą ściemniaczy dostępnych na rynku
- Bardzo dobre parametry techniczne
- Bardzo wysoka wartość współczynnika mocy PF (Power Factor) $PF \geq 0,98$
- Bardzo niska wartość zawartości harmonicznych prądu THD (Total Harmonic Distortion), $THD \leq 6\%$
- Wysoka efektywność do 88%
- Brak negatywnego wpływu zasilaczy na sieć energetyczną
- Wyposażone w szerokie spektrum zabezpieczeń obejmujące zabezpieczenie przeciążeniowe, zwarciove, przed wzrostem napięcia zasilania oraz temperaturowe
- Wysoka niezawodność w różnych warunkach eksploatacji w bardzo długim okresie pracy
- W pełni izolowana obudowa tworzywowa
- Możliwość instalacji w zabudowach o nieustalanej klasie palności
- Chłodzenie naturalne
- 100% wyrobów testowane przy pełnym obciążeniu
- Pełna zgodność zasilaczy z europejskimi wymaganiami kompatybilności elektromagnetycznej i bezpieczeństwa
- Zgodne z Dyrektywą Unijną ErP 2009/125/EC i jej Rozporządzeniami (278/2009 oraz 1194/2012) ustalającymi między innymi wymagania sprawności i zużycia energii elektrycznej bez obciążenia dla zasilaczy do LED i zewnętrznych, tzw. Ekoprojekt



2. Zdjęcia

2.1. Z-LED-15W-700CC-S-DIMM



2.2. Z-LED-30W-700CC-F-DIMM

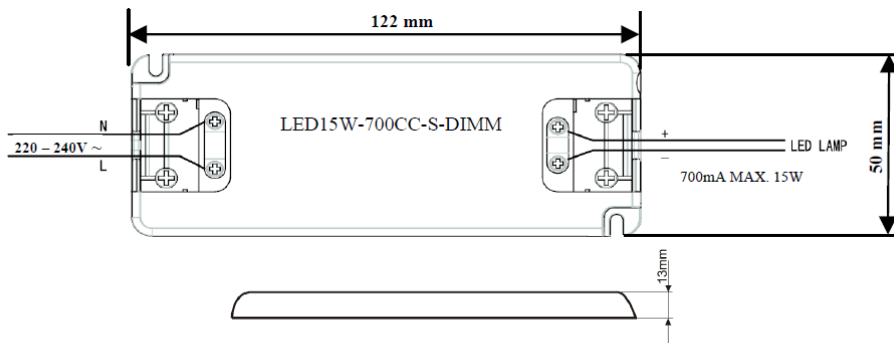


2.3. Z-LED-50W-700CC-DIMM

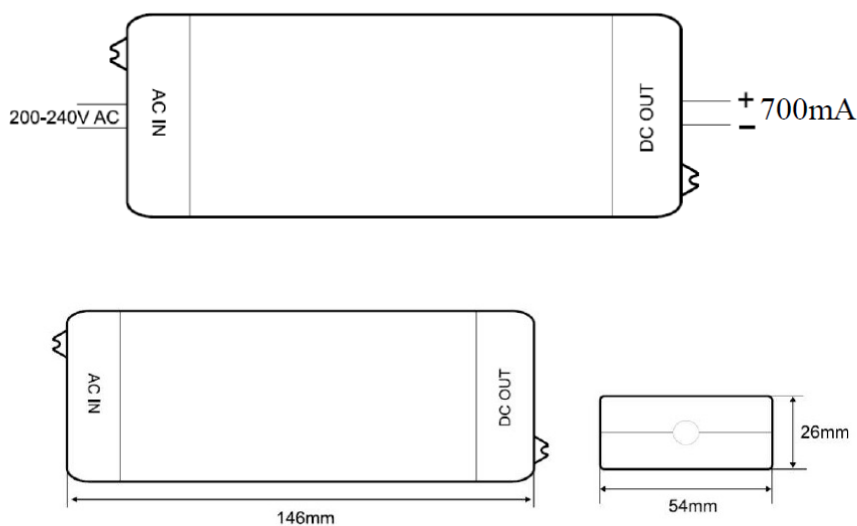


3. Obudowa/Wymiary

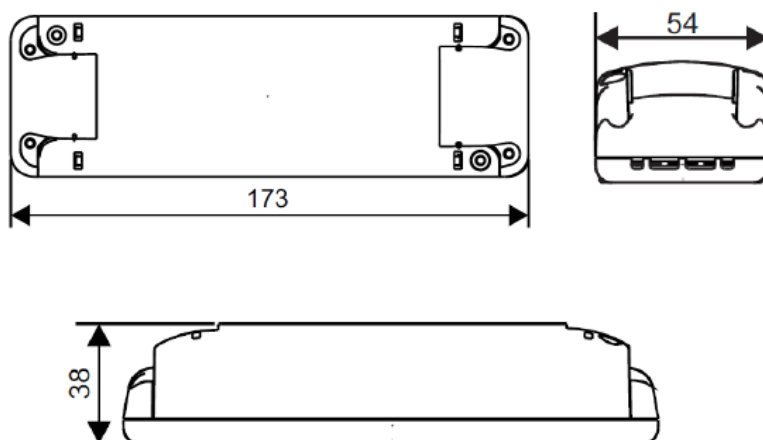
3.1. Z-LED-15W-700CC-S-DIMM



3.2. Z-LED-30W-700CC-F-DIMM



3.3. Z-LED-50W-700CC-DIMM



4. Parametry techniczne

KOD PRODUKTU		Z-LED-15W-700CC-S-DIMM	Z-LED-30W-700CC-F-DIMM	Z-LED-50W-700CC-DIMM	
WYJŚCIE	MOC ZNAMIONOWA	15W	30W	50W	
	PRĄD ZNAMIONOWY	700mA	700mA	700mA	
	NAPIĘCIE ZNAMIONOWE	21.5V	43V	71.5V	
	ZAKRES NAPIĘCIA WYJŚCIOWEGO, W KTÓRYM PRĄD WYJŚCIOWY MA STAŁĄ WARTOŚĆ	12.0 - 21.5V	25.0 - 43.0V	36.0 - 71.5V	
	MINIMALNE OBCIĄŻENIE PRZY PRACY ZE ŚCIEMNIACZEM	9.0W	18W	27W	
	TOLERANCJA PRĄDU	± 3%	± 3%	± 3%	
	REGULACJA LINIOWA	± 3%	± 3%	± 3%	
	STABILIZACJA WYJŚCIA	Układ stałoprądowy			
WEJŚCIE	ZAKRES NAPIĘCIA	220 - 240VAC			
	CZĘSTOTLIWOŚĆ SIECI ZASILAJĄCEJ	50 - 60Hz			
	WSPÓŁCZYNNIK MOCY	100% obciążenia, 230VAC	≥ 0.98	≥ 0.98	≥ 0.98
		dla 50 - 100% mocy wyjściowej, 230VAC	≥ 0.9		
	SPRAWNOŚĆ (przy mocy znamionowej)	0.83	0.85	0.88	
	PRĄD WEJŚCIOWY	70mA	150mA	300mA	
	PRĄD ROZRUCHOWY	2A	2.5A	2A	
POBÓR MOCY BEZ OBCIĄŻENIA	≤ 0.3W	≤ 0.3W	≤ 0.5W		
ZABEZPIECZENIA	STOPIEŃ OCHRONY OBUDOWY	IP20	IP40/IP64	IP40	
	URZĄDZENIE SELV	Tak	Tak	Nie	
	PRZECIĄŻENIOWE	100 - 110%			
		Rodzaj zabezpieczenia: Ograniczanie wartości prądu wyjściowego - ustępuje automatycznie po ustaniu przyczyny przeciążenia			
	ZWARCIOWE	Tryb próbkowania - ustępuje automatycznie po usunięciu przyczyny zwarcia			
	MAX NAPIĘCIE WYJŚCIOWE	27V	47V	95V	
		Rodzaj zabezpieczenia: Ograniczenie wartości napięcia wyjściowego			
	TEMPERATUROWE	Po przekroczeniu temperatury otoczenia ta = +40°C			
Rodzaj zabezpieczenia: wyłączenie układu, samoczynnie ponownie po obniżeniu temperatury					
OTOCZENIE	TEMPERATURA OTOCZENIA PODCZAS PRACY ta	-20 - + 40°C			
	MAKS. TEMP. OBUDOWY tc	80°C	80°C	80°C	
	WILGOTNOŚĆ	10-95% RH			

KOD PRODUKTU		Z-LED-15W-700CC-S-DIMM	Z-LED-30W-700CC-F-DIMM	Z-LED-50W-700CC-DIMM
	TEMPERATURA I WILGOTNOŚĆ PRZECHOWYWANIA	-20 - + 70°C, 10-95% RH		
BEZPIECZEŃSTWO I EMC	ZGODNOŚĆ Z NORMAMI	Bezpieczeństwo: EN61347-1, EN61347-2-13 Kompatybilność elektromagnetyczna: Emisja EN55015, Odporność EN61547, Harmoniczne EN61000-3-2		
	ZGODNOŚĆ Z DYREKTYWAMI	Niskonapięciowa LVD 2014/35/EU Kompatybilności elektromagnetycznej EMC 2014/30/EU Eko-Projekt ErP 2009/125/EC (Nr 278/2009, 1194/2012) Ograniczenie stosowania niektórych substancji RoHS 2011/65/EU		
	WYTRZYMAŁOŚĆ ELEKTYCZNA	Wejście – Wyjście: 3.75kVAC		
INNE	WYMIARY (L*W*H) – mm	122x50x13	146x54x26	173x54x38
	WAGA	68g	199g	236g
	MAKSYMALNA DŁUGOŚĆ PRZEWODÓW WYJŚCIOWYCH	2m		
	MINIMALNY PRZEKRÓJ PRZEWODÓW	Wejście: 2x0.75mm ² /Wyjście: 2x0.75mm ²		
	ILOŚĆ TERMINALI	Wej: 2/ Wyj: 2	Brak terminali Wej: 2 przewody 1mm ² 200mm/ Wyj: 2 przewody 1mm ² 200mm	Wej: 4/ Wyj: 6
	CZAS ŻYCIA (dla 100% mocy wyjściowej i ta=+40°C)	30 000h		
	WSPÓŁPRACA ZE ŚCIEMNIACZAMI OŚWIETLENIA	Tak triakowymi i tranzystorowymi (W celu uzyskania najlepszej kompatybilności zaleca się używać ściemniaczy z poniżej listy)		
	ZALECANE ŚCIEMNIACZE OŚWIETLENIA	Govena PROP400 Govena PROPI315 Simon ..S9L2 BE T46.05 BE T46 Busch-Dimmer 2250 U PEHA 436	Govena PROP400 Govena PROPI315 Simon ..S9L2 BE T46 BE T39.01 Legrand EDW-GL4 Merten 5721 PEHA 436 Druck-Wechsel 8095 Busch-Dimmer 2250 Busch-Dimmer 220	Govena PROP400 Govena PROPI315 Govena PRO-250-LED Simon ..S9L2 Legrand EDW-GL4 Merten 5721