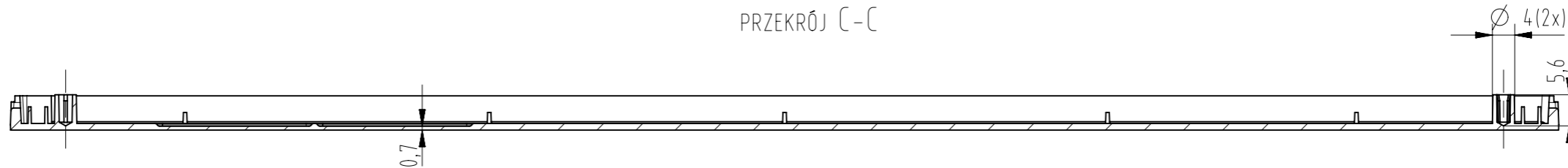
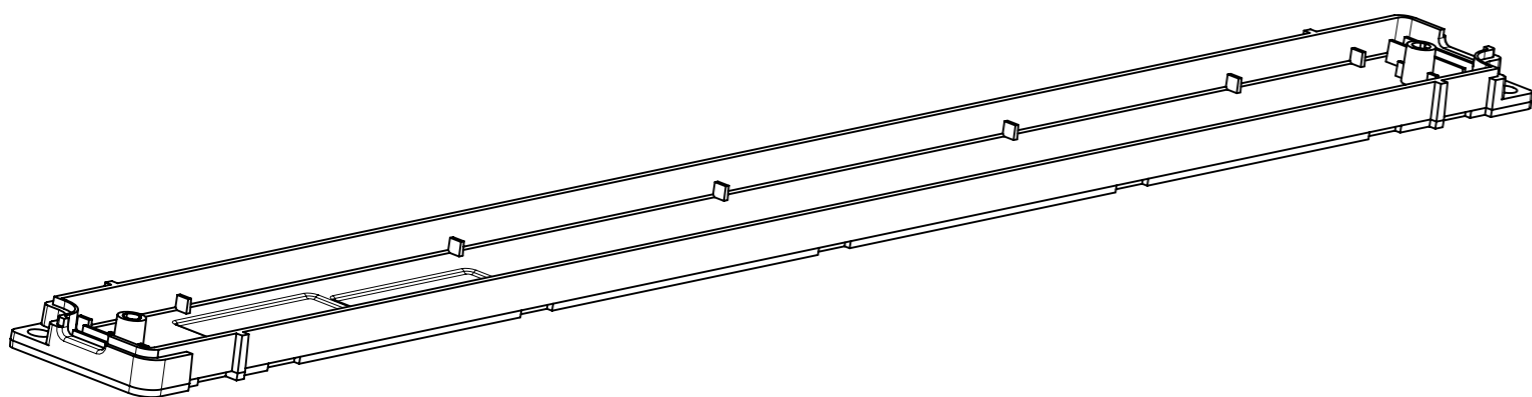
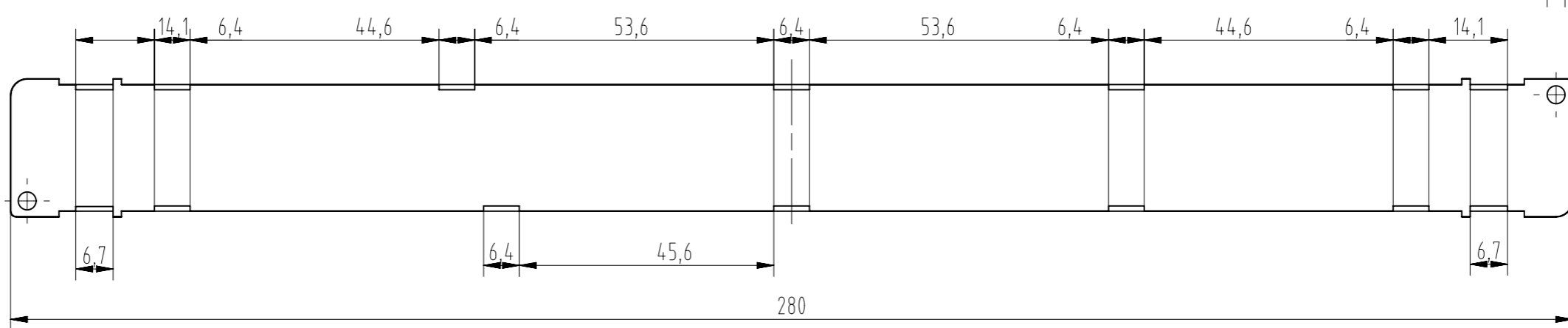
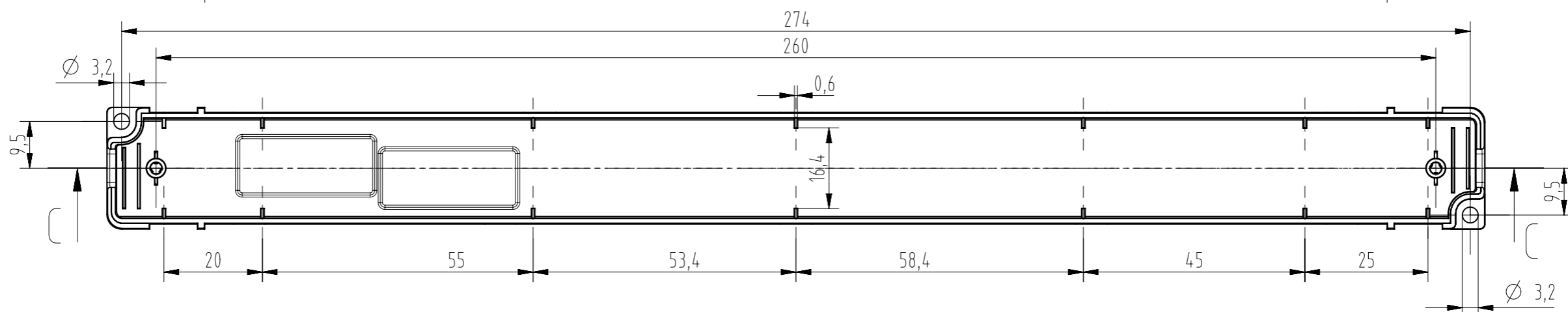
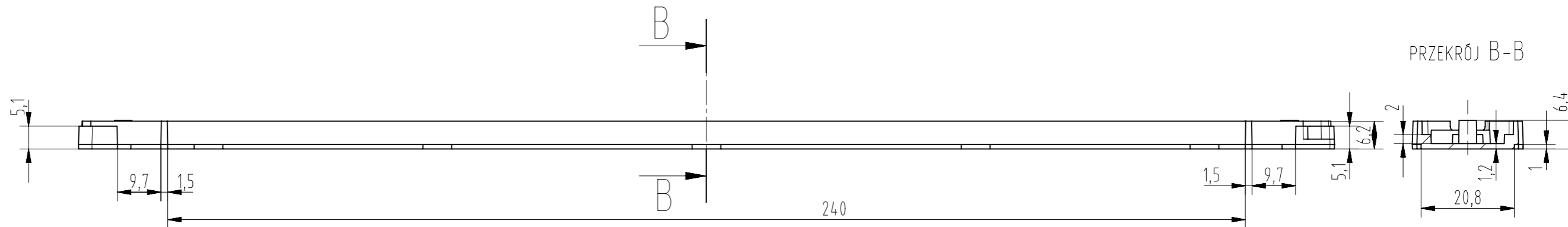



PRZEKRÓJ C-C



PRZEKRÓJ B-B



ZMIANY	Poz.	Nazwa	Szuk	Materiał	HRci/Norma
		302 PODSTAWA			PCB-265mm
			Podziałka	Uwagi	Arkusz
			1:1		
		Konstr.	Nazwisko	Data	Nr zlecenia
		Kreślił	MW	31.01.2019	3861
		Sprawił			Nr rysunku
					GOV-3861-302