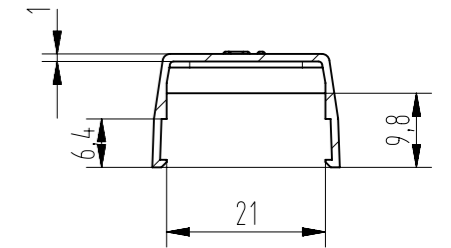
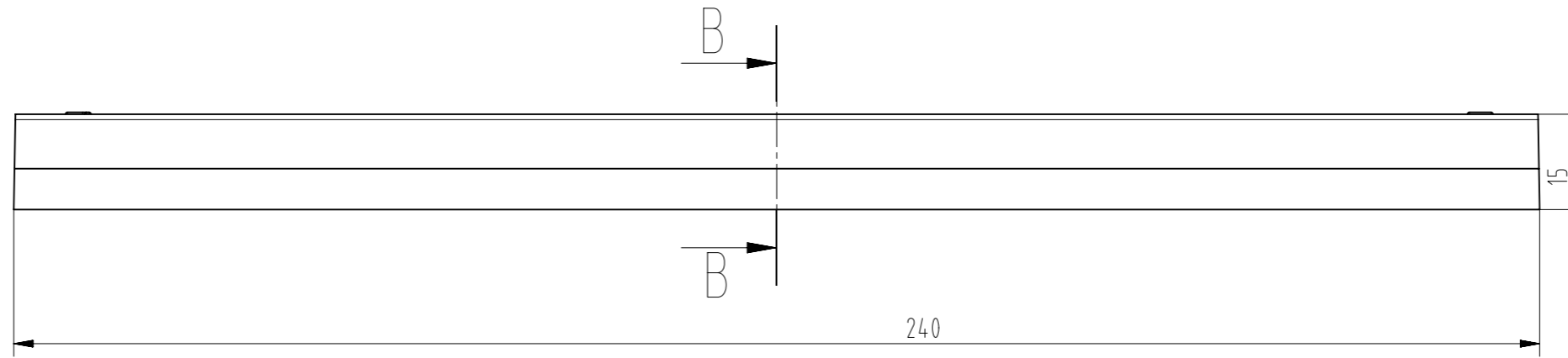
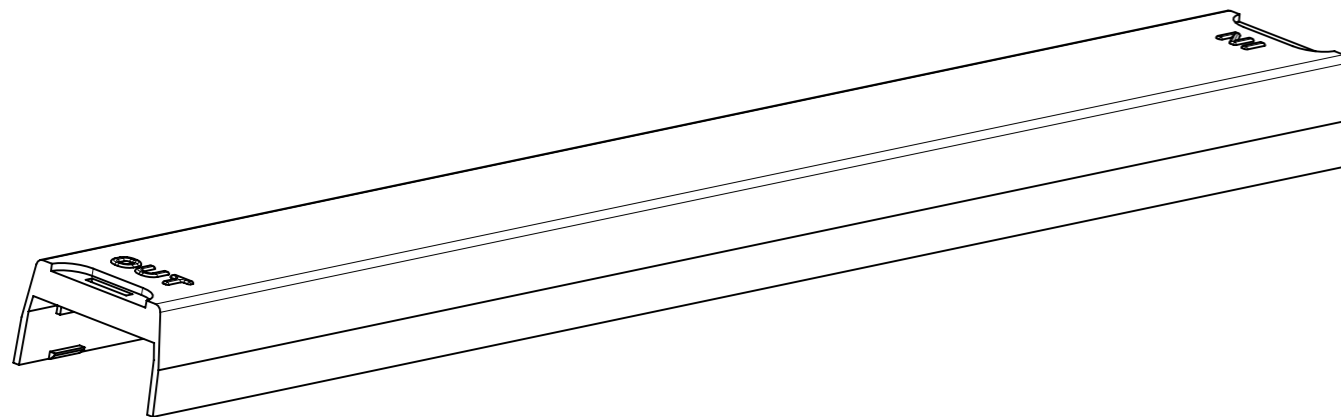
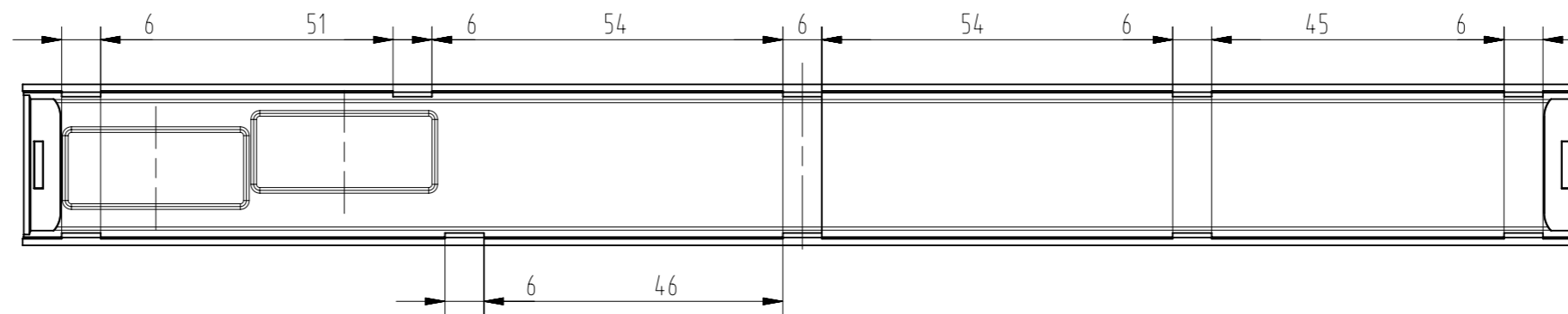
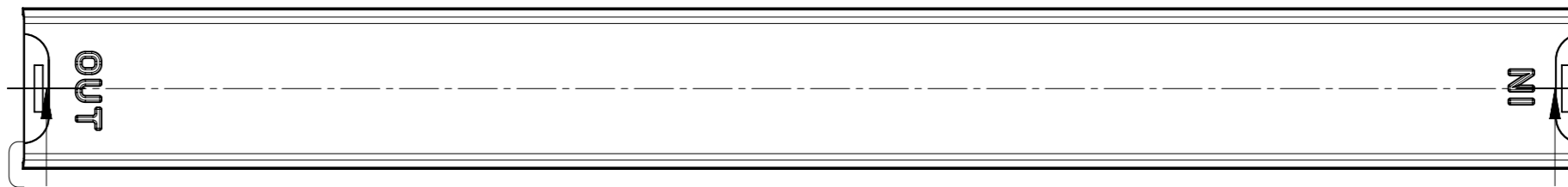



PRZEKRÓJ C-C



PRZEKRÓJ B-B



| ZMIANY | Poz. | Nazwa | Szuk | Materiał | HRci/Norma |
|--------|------|---|-----------|-------------|--------------|
| | | 301 POKRYWA | | | PCB-265mm |
| | |  TORFORM | Podziałka | Uwagi | Arkusz |
| | | | 1:1 | | |
| | | Konstr. | MW | Nr zlecenia | Nr rysunku |
| | | Kreślił | MW | 3861 | GOV-3861-301 |
| | | Sprawił | | | |
| | | | | | |