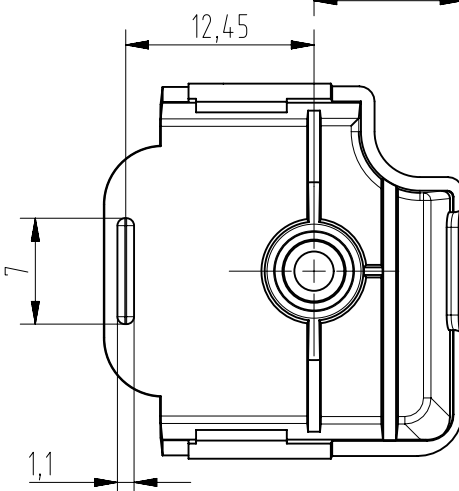
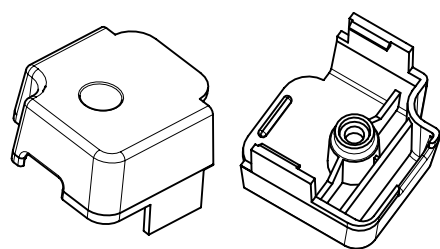
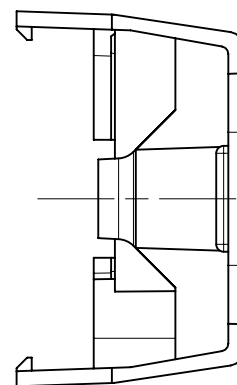
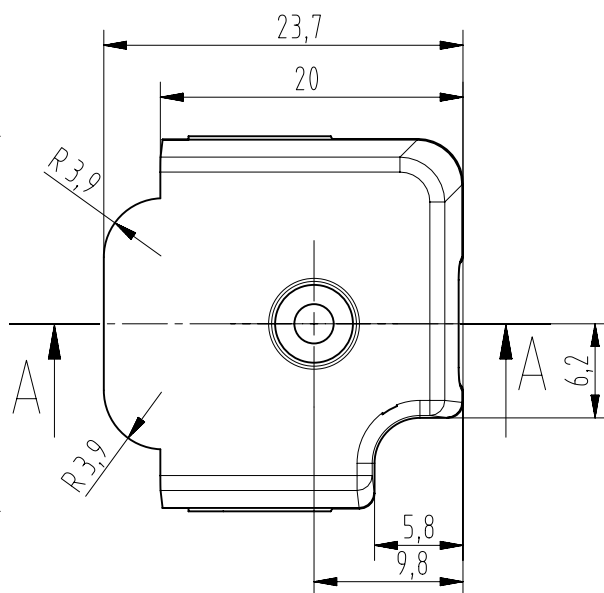
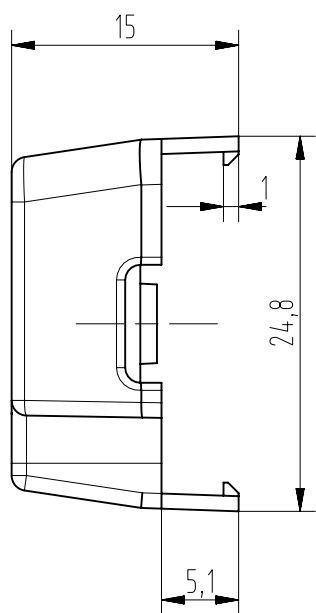
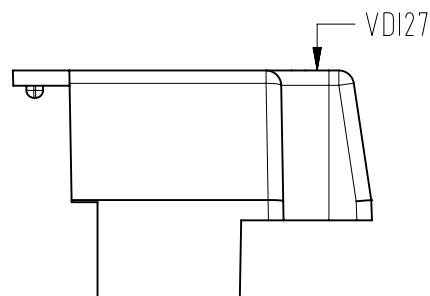
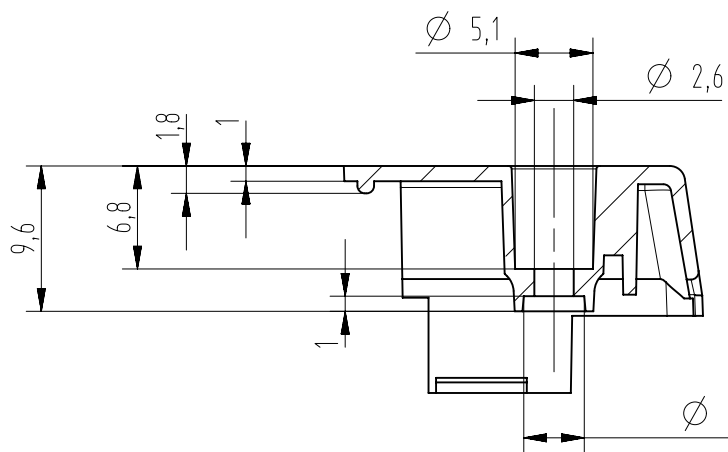



1

2

3

4



ZMIANY			Poz.	Nazwa	Sztuk	Materiał	HRc/Norma	
			303	KLAPKA				
					Podziałka	Uwagi	Arkusz	
					1:1			
			Konstr.	MW		Nr zlecenia	Nr rysunku	
			Kreślił	MW	2019-01-31	3861	GOV-3861-303	
			Sprawdz.					

1

2

3

4