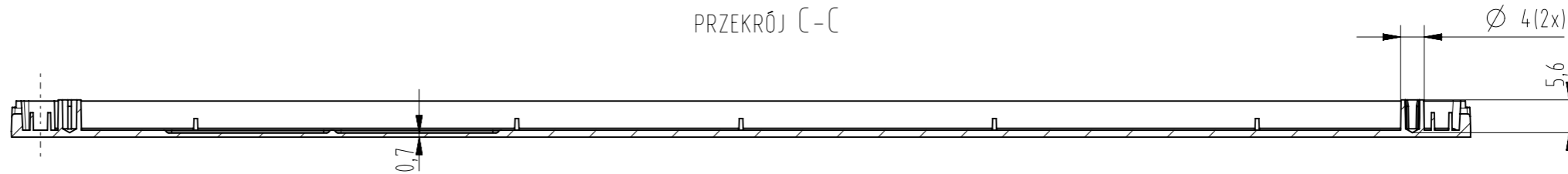
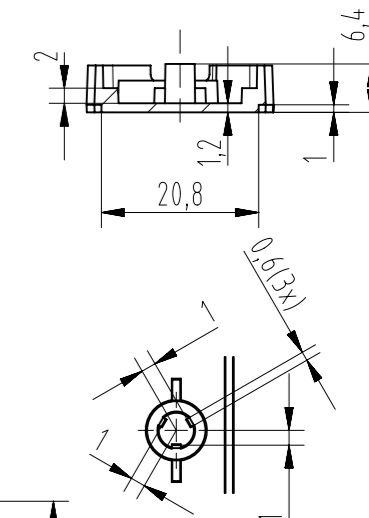


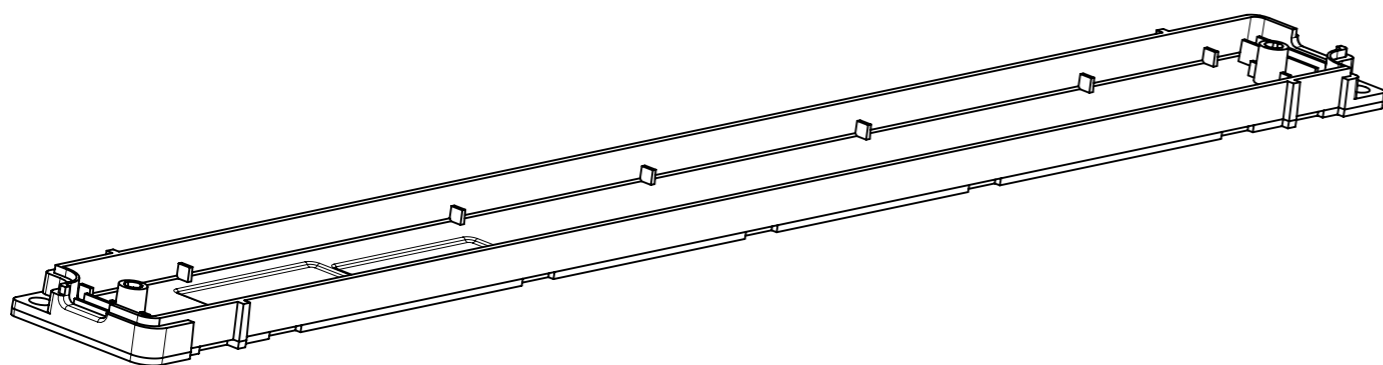
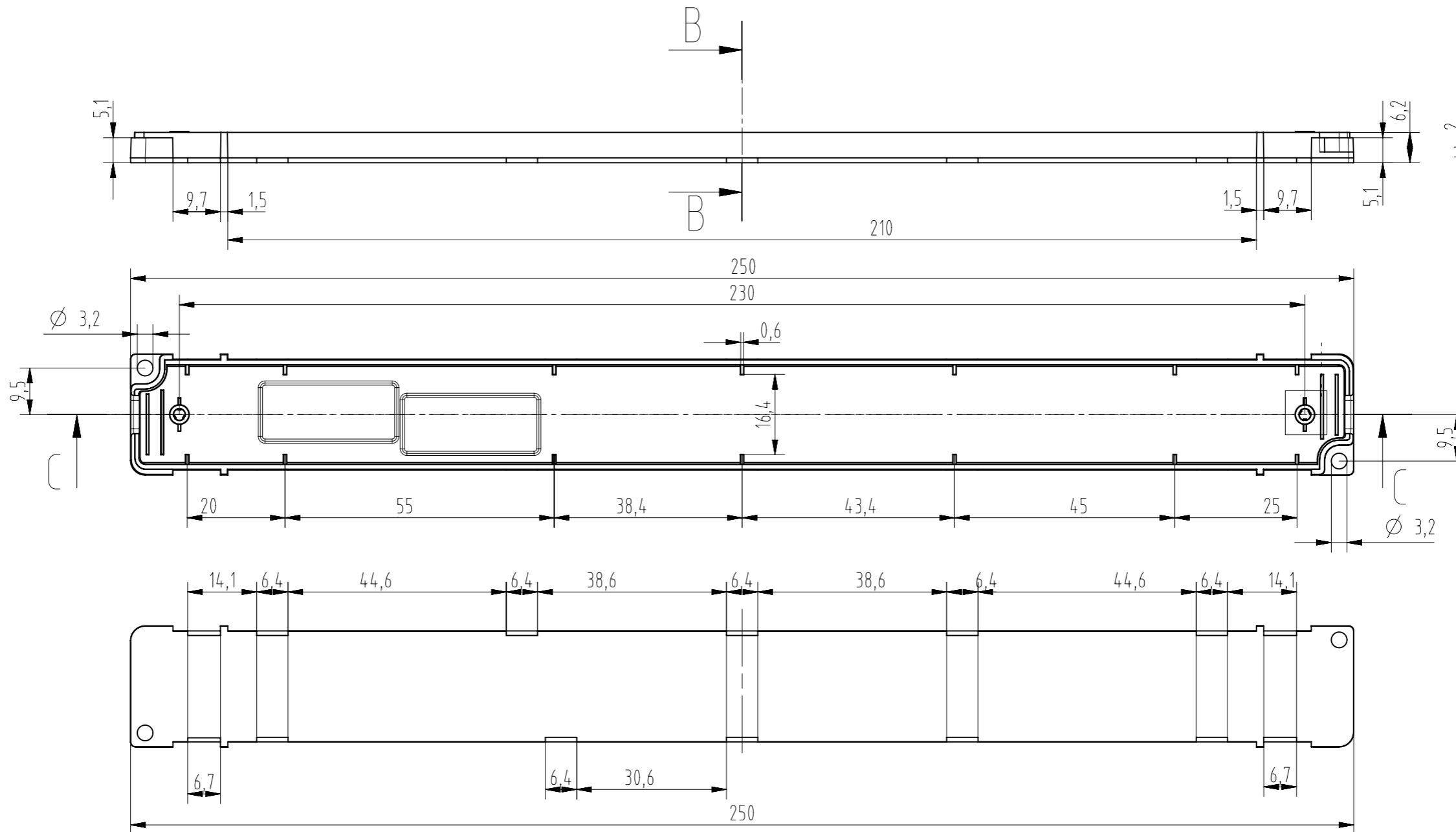
PRZEKRÓJ C-C




PRZEKRÓJ B-B



SZCZEGÓŁ D
SKALA 2:1



ZMIANY	Poz.	Nazwa	Sztuk		Materiał	HRc/Norma
			1:1		PCB-235mm	Arkusze
502 PODSTAWA			Konstr.	MW	Uwagi	Nr zlecenia
			Kreślił	MW		
			Sprawił	31.01.2019	GOV-3861-502	
c	b	a				